

LG-IRM2B138KSF3

Infrared Receiver Module

DATA SHEET

SPEC.NO. : SZ18050206
DATE : 2018/05/03
REV. : A/0

Approved By:

Checked By:

Prepared By:

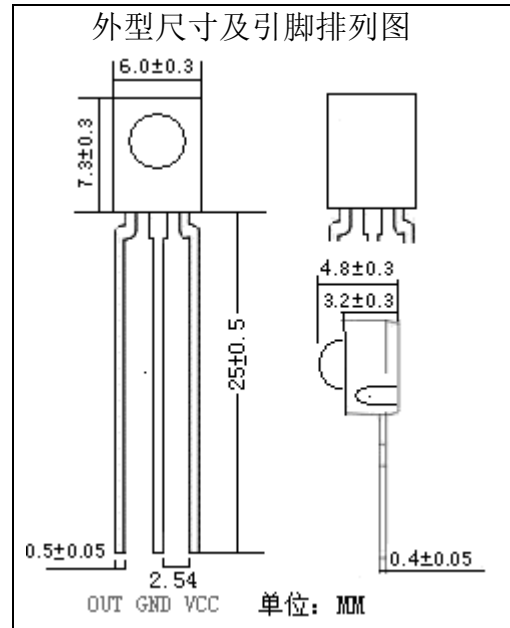
型号：LG-IRM2B138KSF3

1. 特性

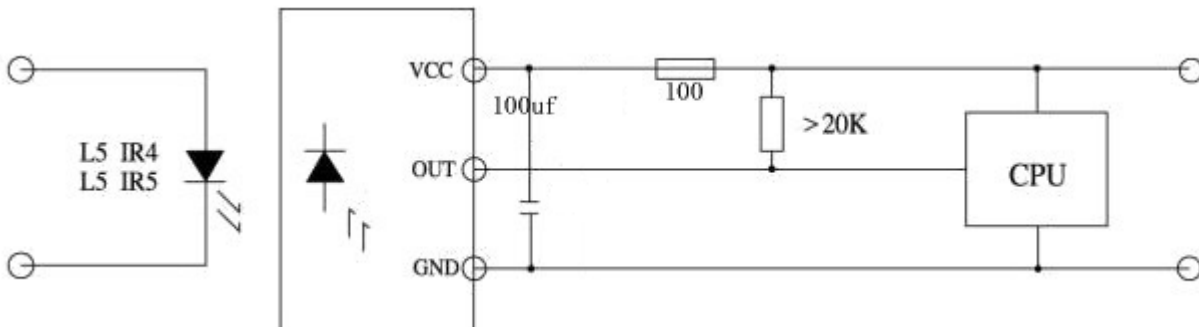
- 小型设计；
- 内置专用 IC；
- 宽角度及长距离接收；
- 抗干扰能力强；
- 能抵于环境光线影响；
- 低电压工作；

2. 应用：

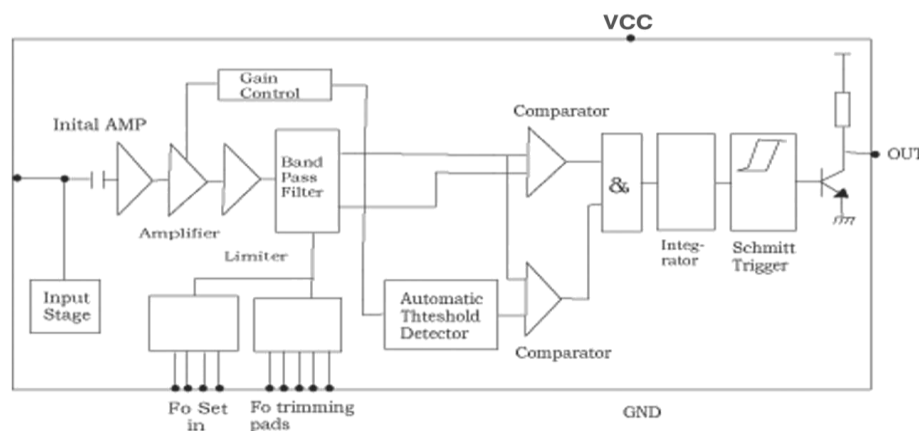
- 视听器材(音响, 电视, 录影机, 碟机、机顶盒、DVB)
- 家用电器(冷气机, 电风扇, 电灯)
- 其他无线遥控器产品；



3. 应用电路图：



4. 原理图：



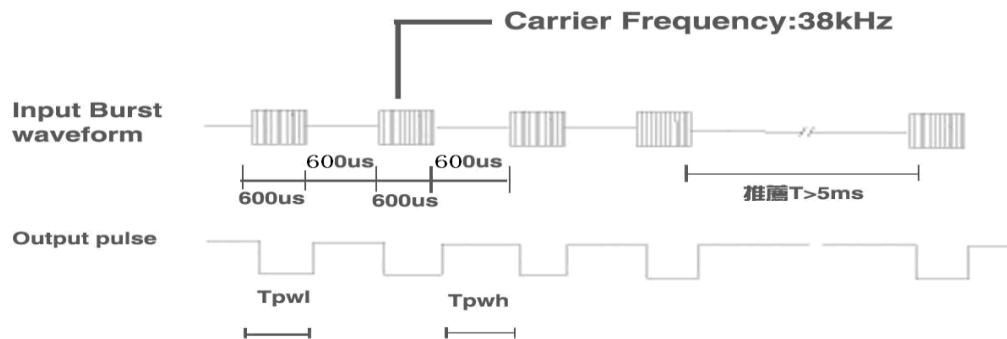
型号：LG-IRM2B138KSF3

5. 光电参数 (T=25°C V_{cc}=5v f₀=38KHZ)

参数	符号	测试条件	Min	Typ	Mnx	单位
工作电压	V _{cc}		2.7		5.5	V
接收距离	L	L5IR=300MA (测试信号)	15	20		M
载波频率	f ₀			38		KHZ
接收角度	01/2	距离衰减 1/2		+/-45		Deg
BMP 宽度	F _{BW}	-3Db Band width	3.5	6.0	8.5	kHz
静态电流	I _{cc}	I _{in} =0 μ A, V _{cc} =3V	-	0.9	1.5	mA
		I _{in} =0 μ A, V _{cc} =5V	-	1.0	1.5	mA
低电平输出	V _{OL}	V _{in} =0V I _{sink} =2.0mA		0.2	0.4	V
高电平输出	V _{OH}	V _{cc} =3V	2.7	3.0	-	V
		V _{cc} =5V	4.7	5.0	-	V
输出脉冲 宽度	T _{PWL}	V _{in} =500 μ V _{p-p} ※	400	600	800	μ s
	T _{PWH}	V _{in} =50mV _{p-p} ※	400	600	800	μ s

※ 请按照脉冲宽度调整软件,以上接收距离是在莱特光电红外测试平台及测试环境下测试的数据。

6. 测试波型:

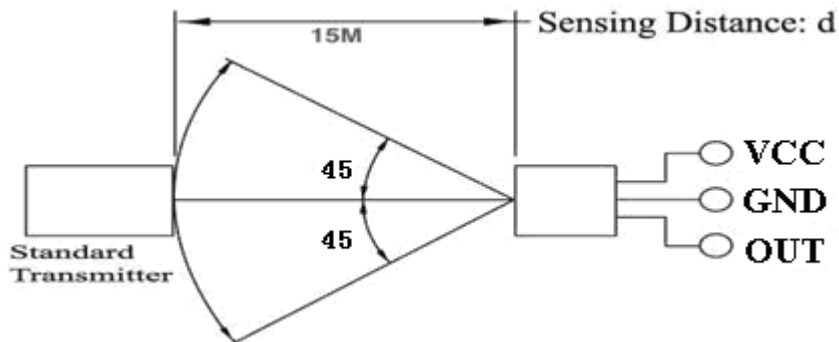


7. 极限参数:

项目	符号	规格	单位
供应电压	V _{cc}	5.5	V
工作温度	T _{opr}	-25-85	°C
储存温度	T _{stg}	-40-125	°C
焊接温度	T _{sol}	280	°C

型号：LG-IRM2B138KSF3

8. 接收角度图：



9. 推荐使用条件

项目	符号	Min	Typ	Mnx	单位
工作电压	Vcc	2.7	-----	5.5	V
输入频率	FM		38		kHz
工作温度	Topr	-20	25	80	°C

10. 使用注意

- 1) 在无任何外加压力及影响品质的环境下储存及使用；
- 2) 在无污染性气体或海风(含盐分)的环境下储存及使用；
- 3) 在低湿度环境下储存及使用；
- 4) 在规定的条件下焊接引线管脚,焊接后,请勿施加外力；
- 5) 请勿清洗本产品。使用前,请先用静电带将作业员及电烙铁连接落地线；.
- 6) 请注意保护红外线接收器的接收面,沾污或磨损后会影响到接收效果,同时不要触碰表面。