

LG1010-RGBI

DATA SHEET

(低压柔性灯带)

SPEC. NO. : SZ21051301
DATE : 2021/05/13
REV. : A/0

Approved By:

Checked By:

Prepared By:

目录

- 1. 产品图片 3
- 2. 产品特性及应用 3
- 3. 产品技术参数 4
- 4. 产品外观尺寸示意图 5
- 5. 包装尺寸 5
- 6. 注意事项 5

1、产品图片：



2、1 产品特性：

- ①、正发光硅胶霓虹灯带， 发光均匀, 无光斑。
- ②、硅胶双色一体挤出，清晰的裁剪单元，最小裁剪单元 31.4MM。
- ③、防水等级 IP65。
- ④、高抗紫外线、耐盐雾、腐蚀等性能。
- ⑤、最小弯曲直径 100MM。

2、2 产品的应用：

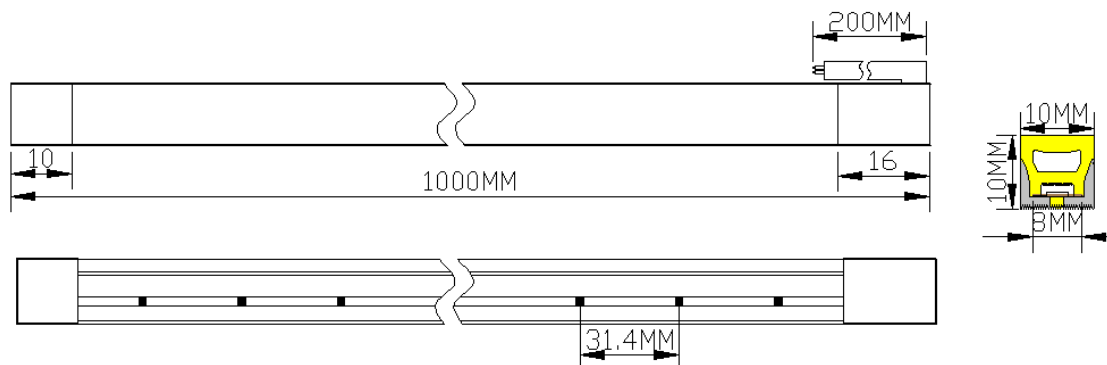
- ①、以做各种造型和招牌等。
- ②、建筑和轮廓照明。
- ③、常规装饰照明和线性照明。
- ④、船舶、船只、卡车等外形照明。
- ⑤、沐浴和水疗等照明。

3、产品技术参数:

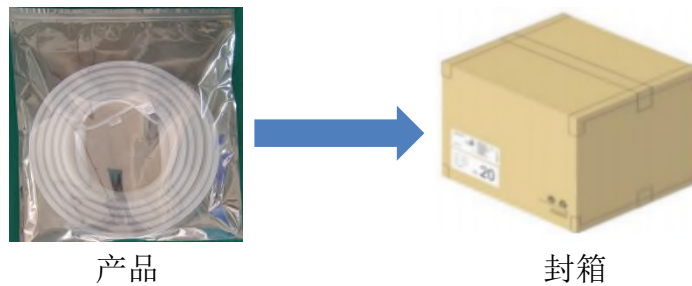
工艺类型	共挤	防水等级	IP44
LED 光源	2825	电压	DC5V
功率	17W/M	显指	--
色温	RGB	光通量	≥ 120LM/M
灯珠数量	96D/M	工作温度	-25℃~45℃
尺寸	1010CM	材质	硅胶
发光方向	正发光	发光角度	120°
裁剪单元	31 .4MM	可调光	支持调光

产品尺寸	颜色	光通量	光效	显指
1010	RGBI	≥ 120LM/M	8.5LM/W	
1010	3000K			
1010	4000K			
1010	6500K			
1010	RED			--
1010	BLUE			--
1010	GREEN			--
1010	YELLOW			--
				--

4、产品外观尺寸示意图：



5、包装尺寸：



产品

封箱

6、注意事项：

- ① 开封后，请仔细检查货物是否完整。如有损伤，请立即联系供应商，切勿自行使用。
- ② 本产品适用于大部分室内照明，如家居照明、超市、酒店、办公室、停车场、工厂、广告灯箱等。高效节能，给您提供一个舒适的环境。